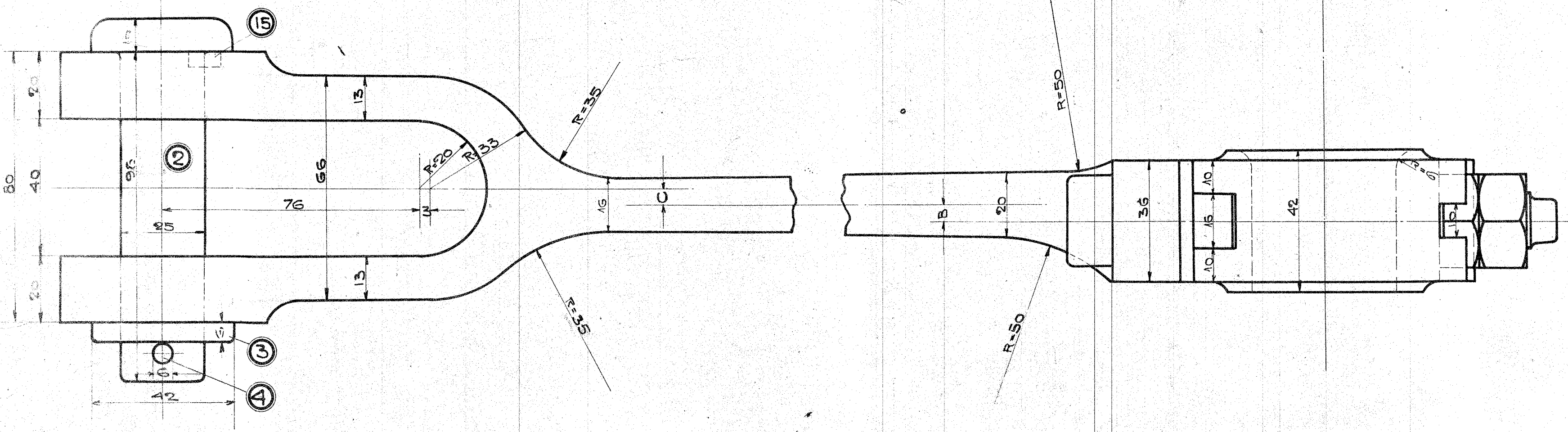
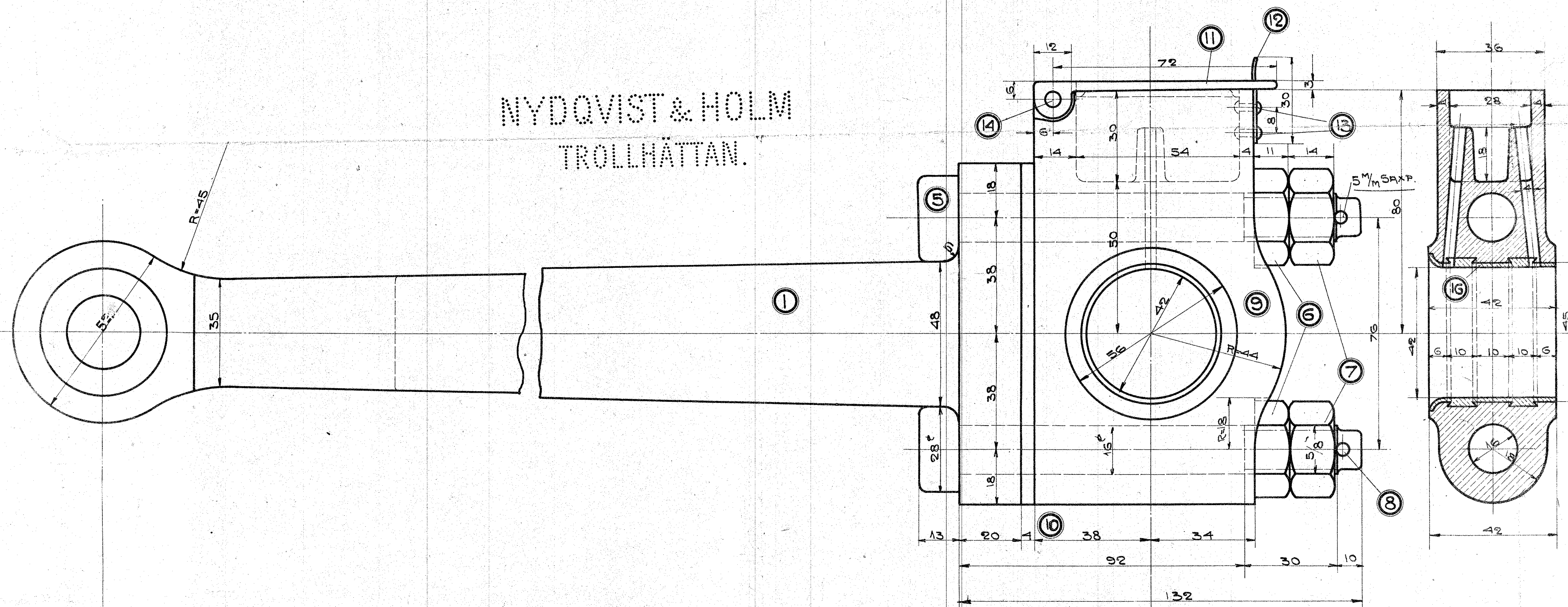


NYDOVIST & HOLM
TROLLHATTAN.



BEST. N:o	BENÄMNING	MATERIAL	ST.	MOD. N:o	ANM.
1	EXCENTERSTAKE	MARTIN	2		HÖGER SVANSTER!
2	BULT	SM. JÄRN	2		SÄTSHÄRDAS!
3	BRICKA		2		
4	SAXPINNE 6 ^t		2		
5	BULT		4		
6	MUTTER		4		
7			4		
8	SAXPINNE 5 ^t		4		
9	LAGER	METALL	2	20389	HÖGER SVANSTER!
10	JUSTERINGSPLATTA		2	20390	
11	LOCK		2	20391	
12	FJÄDER	STÅL	2		
13	NRGEL	SM. JÄRN	4		
14	STIFT		2		
15	KNASTER		2		
16	FODER	HVITMETALL	2		

BEST. N:o	BESTÄLLARE	M.F. N:o	L.	B.	C.	ANM.
252	SANDVIKENS JÄRNVERK	82	1627	0	0	

TILL LOKOMOTIV

EXCENTERVEFSTAKE.

VÄNSTER SIDA RITAD.

SKALA 1:1.

L.
11330

T.M. W.
18. 1. 09
M. Holm
D. Magnusson